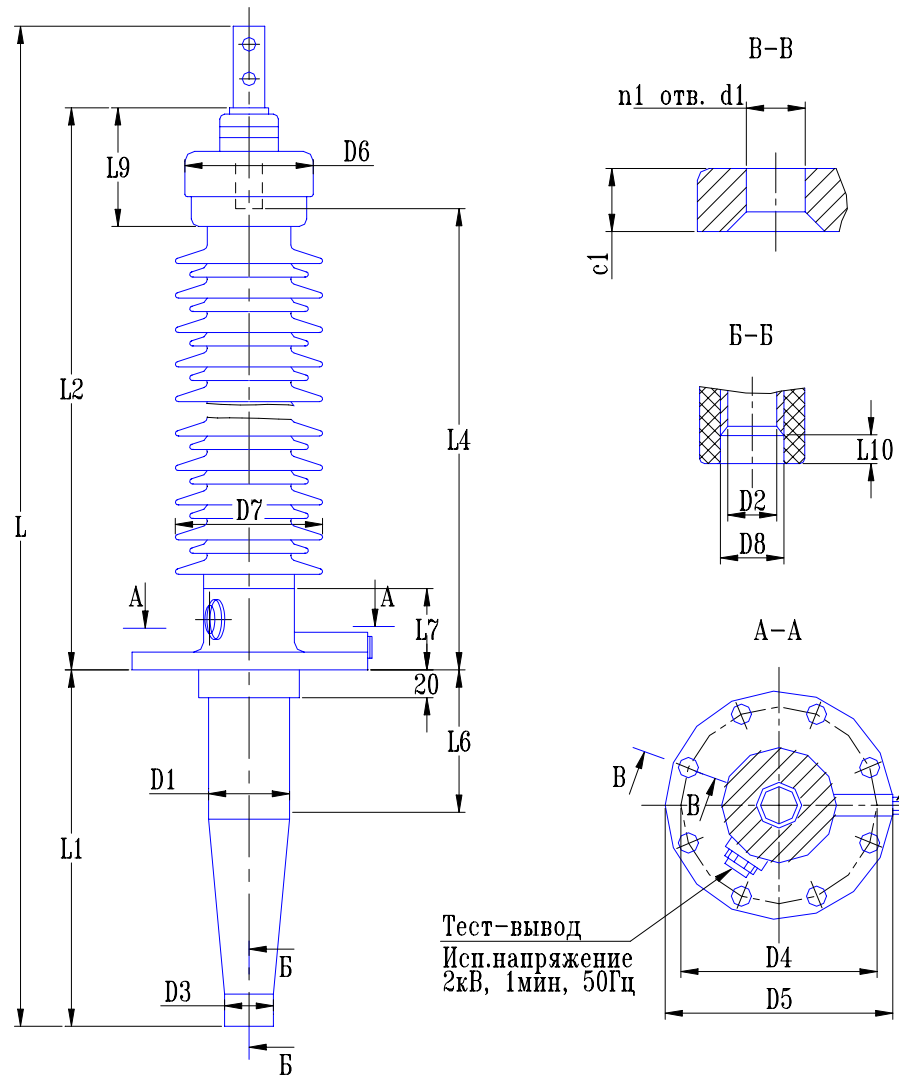


Ввод масло/воздух типа BRBT-90-110-550/800

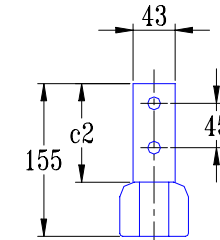
| | |
|--|-----------------------------------|
| Класс напряжения | 110 кВ |
| Максимальное фазное напряжение | 78 кВ |
| Напряжение грозового испытательного импульса 1.2/50 мкс. | 550 кВ |
| Выдерживаемое напряжение пром. частоты под дождем | 230 кВ |
| Испытательное одномоментное напряжение промышленной частоты 50Гц в сухом состоянии | 265 кВ |
| Номинальный ток | 800 А |
| Интенсивность частичных разрядов | не более 2.5×10^{-10} Кл |
| Длина пути утечки | 3813 мм |
| Предельный угол установки к вертикали | 90° |
| Испытательная консольная нагрузка | 1250 Н |
| Масса | 98 кг |
| Цвет фарфора | коричневый |



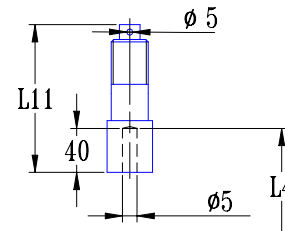
Аэрационное отверстие

Внутренняя контактная шпилька

Внешняя контактная шпилька



Могут быть поставлены другие типы по требованию заказчика



По требованию заказчика пилотное отв. $\phi 5$ можно рассверлить до $\phi 30$ мм

| L | L1 | L2 | L4 | L6 | L7 | L9 | L10 | L11 | c1 | c2 |
|------|-----|------|------|-----|-----|-----|-----|-----|----|-----|
| 2725 | 970 | 1655 | 1555 | 500 | 145 | 210 | 60 | 120 | 16 | 100 |
| | | | 1345 | | | | | 330 | | |
| | | | 1305 | | | | | 370 | | |

| D1 | D2 | D3 | D4 | D5 | D6 | D7 | D8 | d1 | n1 |
|-----|----|----|-----|-----|-----|-----|----|----|----|
| 150 | 38 | 67 | 250 | 290 | 175 | 285 | 49 | 15 | 8 |

Подп. и дата

Инов. дубл.

Взам. инв. N

Подп. и дата

Инов. подл.

ABB АББ Электроизолит Бушинг

КН 1.5.005-01

Ввод типа
BRBT-90-110-550/800

| Лит. | Масса | Масштаб |
|-----------------|-------|----------|
| | | |
| Лист | | Листов 1 |
| Разраб. | | |
| Гл. конструктор | | |

Формат А3